

Справ. №

Перв. примен.

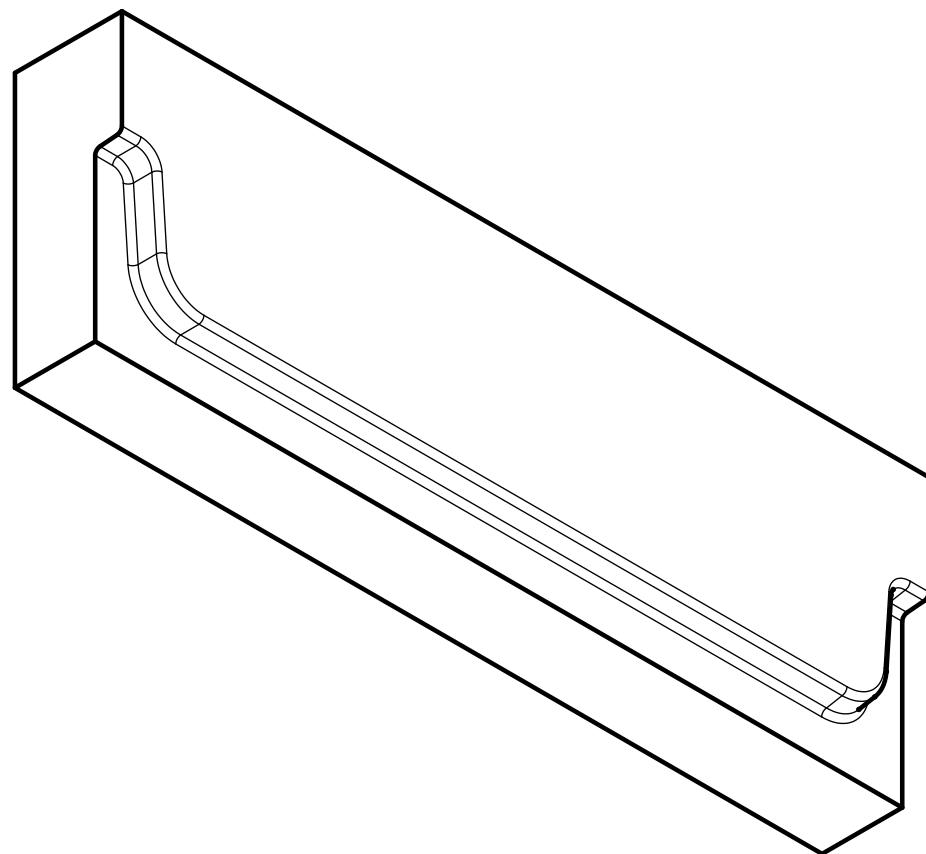
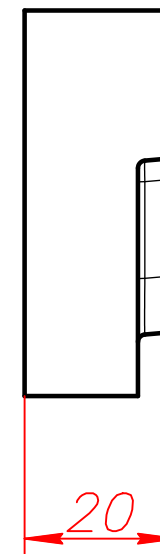
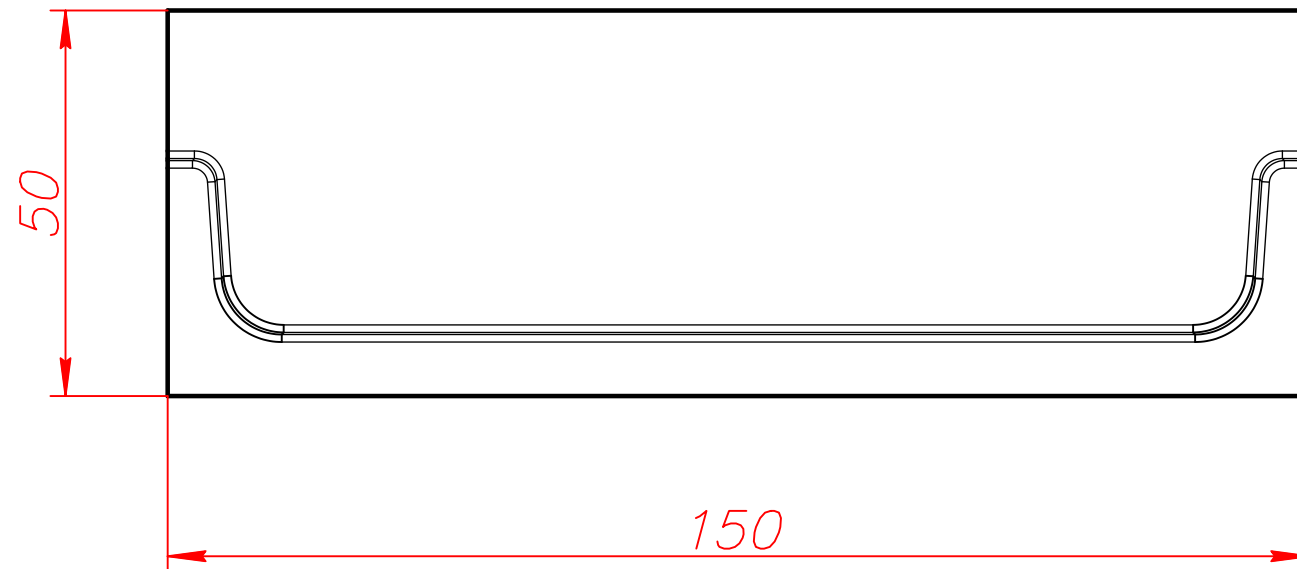
Подл. и дата

Инв. № дубл.

Взам. инв. №

Подл. и дата

Инв. № подл.



					Арт. ZPB1550/1			
Изм.	Лист	№ докум.	Подп.	Дата	Заглушка для лотка SteeRidge 150 H50 (вход)	Лит.	Масса	Масштаб
Разраб.								
Пров.								
Т.контр.								
Н.контр.					Полимербетон	Лист 1		Листов 1
Утв.								

Копировал

Формат А3